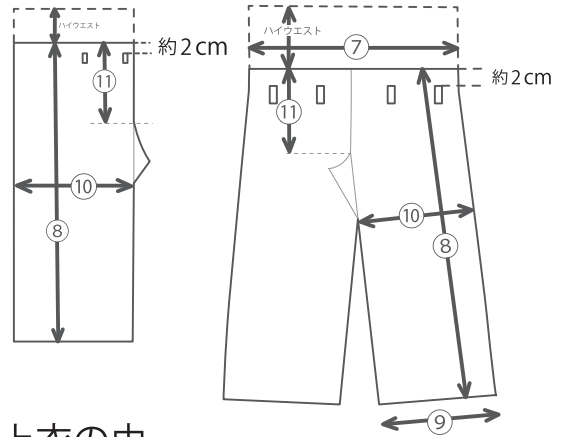
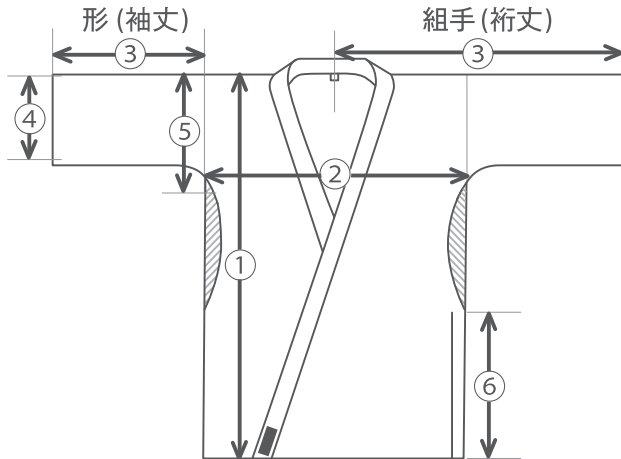


## 空手衣採寸方法について

※空手衣は平らな所で伸ばして測ってください。※縮率は含まず、採寸した実寸を記入してください。



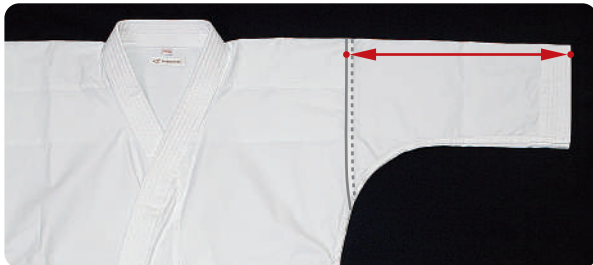
①上衣の丈



②上衣の巾



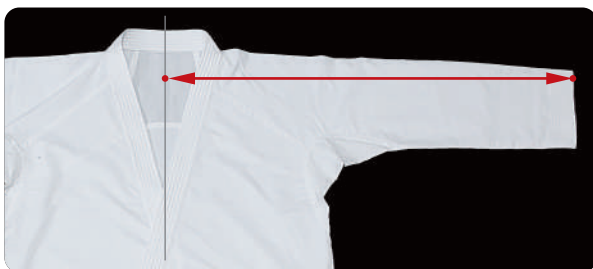
③袖の長さ(形用)



④袖口の巾



③衿の長さ(組手用)



### ⑤袖付けの巾



### ⑥スリットの長さ



### ⑦ウエストの巾 ( 新型 )



### ⑦ウエストの巾 ( 従来型 )



### ⑧ズボンの丈 ( ハイウエストあり )



### ハイウエストありの場合



⑧ズボンの丈 (ハイウエストなし)



⑨ズボンの裾巾



⑩ズボンの巾 (新型)



⑩ズボンの巾 (従来型)



⑪股上の長さ (新型)



⑪股上の長さ (従来型)

